

# 1/2 L4T STRADEASY®

Avec fond



C 250

**Type L**

- LOT
- LOTR
- L1T
- L1TR
- L2T
- L2TR
- L3T
- L3TR
- S 1/2 L4T**
- 1/2 L4TR
- L4T
- L4TR
- L5T
- L5TR
- L6T
- L6TR

**Type M**

- M2T
- M2TR

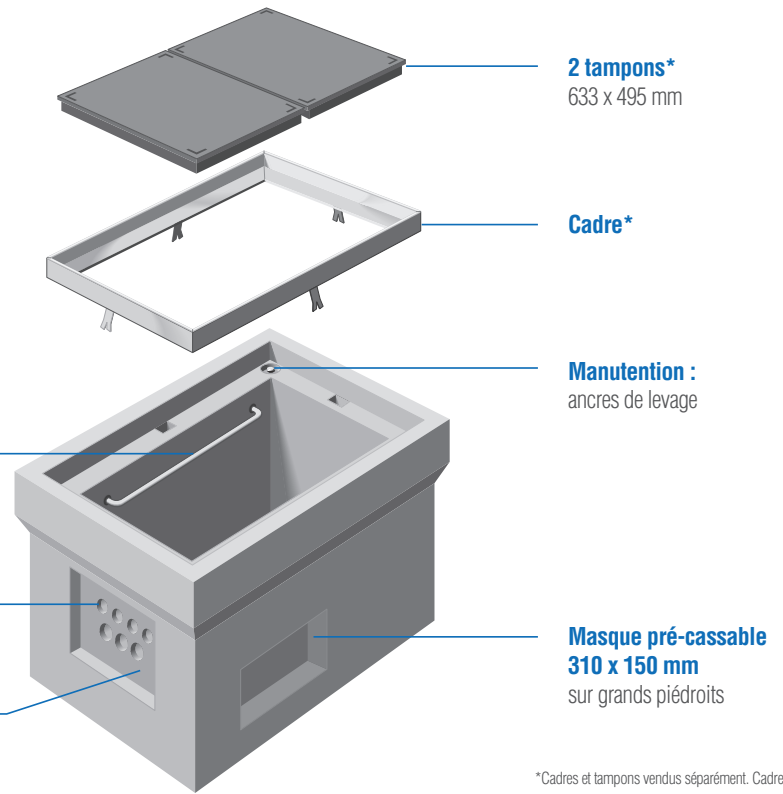
**Type P**

- P1T
- P1TR
- P2T
- P2TR

**MISE EN  
OEUVRE  
CCTP**



P 98-050-1

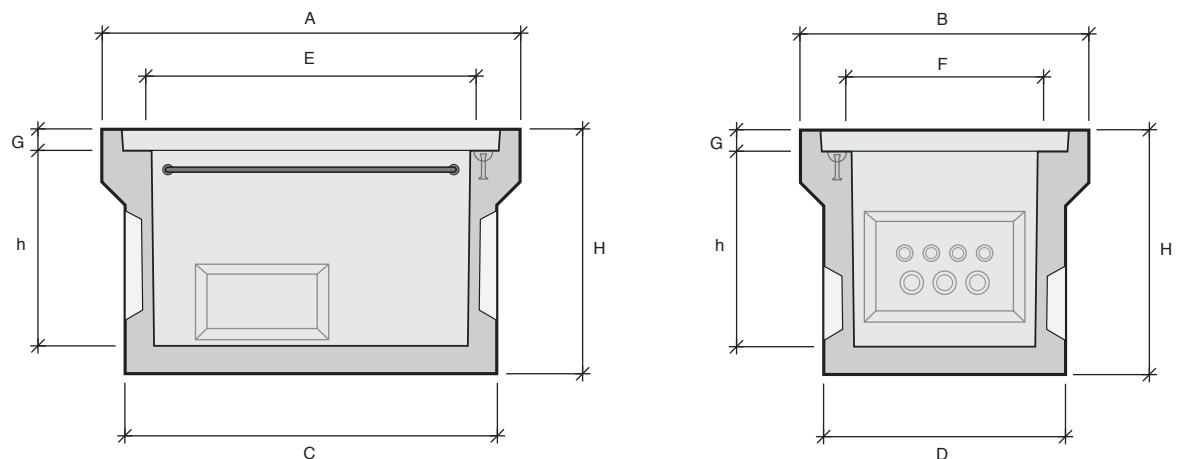
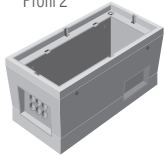


\*Cadres et tampons vendus séparément. Cadre scellé en option.

\* Profil 1



\* Profil 2



Désignation	Référence	Usines	Profils*	A Longueur (mm)	B Largeur (mm)	C Longueur radier (mm)	D Largeur radier (mm)	E Longueur intérieure (mm)	F Largeur intérieure (mm)	H Hauteur totale (mm)	h Hauteur utile (mm)	G Hauteur feuillure (mm)	Poids (kg)	Manutention
<b>1/2 L4T</b>	<b>504076</b>	<b>MX</b>	2	1130	770	1020	660	880	520	680	540	60	479	2 ancrés de 1,3T
		<b>EB</b>	1	1145	780	1010	645	885	520	680	536	54	470	2 ancrés de 1,3T
		<b>SN</b>	1	1162	804	1028	670	882	524	671	536	60	500	2 ancrés de 1,3T