

# K2C STRADEASY®

Avec fond



D 400

CHAMBRES  
SOUS CHAUSSÉE  
TÉLÉCOMMUNICATIONS

**Type L**

- L1C
- L1CR
- L2C
- L2CR
- L3C
- L3CR
- L5C

**Type J**

- J2C

**Type K**

- K1C
- K1CR
- S K2C**
- K2CR
- K3C
- K3CR

**Type M**

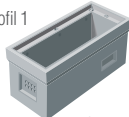
- M1C
- M1CR
- M3C
- M3CR

**Type P**

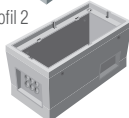
- P1C
- P1CR
- P2C
- P2CR

**MISE EN  
OEUVRE  
CCTP**

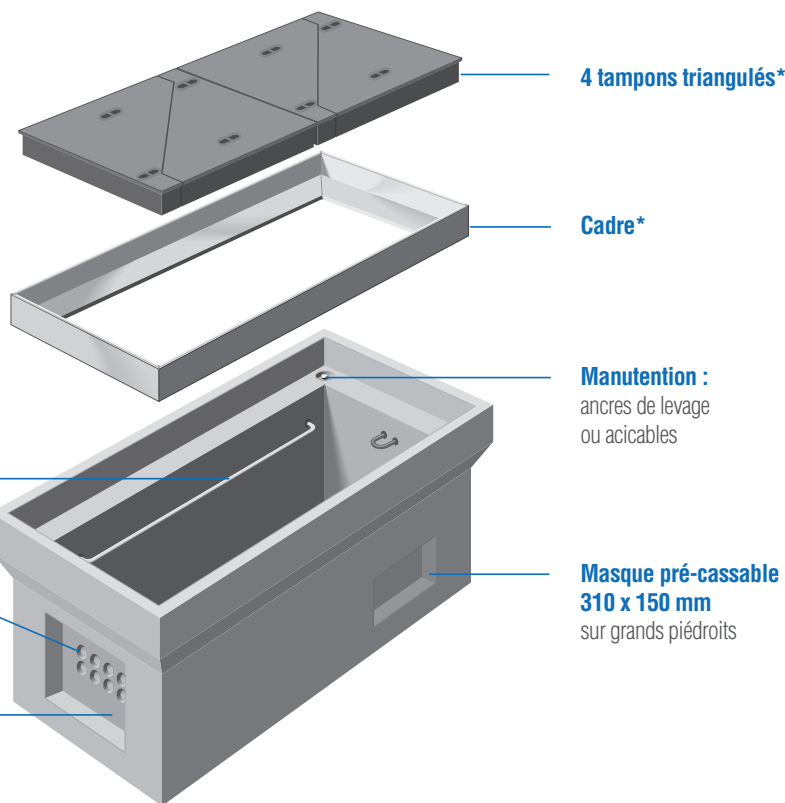
\* Profil 1



\* Profil 2



P 98-050-1



**Équipement intérieur :**

- 2 supports équerres
- 3 anneaux de tirage

**Pré-trous**

Ø 45 mm  
selon usines de fabrication

**Masque pré-cassable**

**450 x 340 mm**  
sur petits piédroits

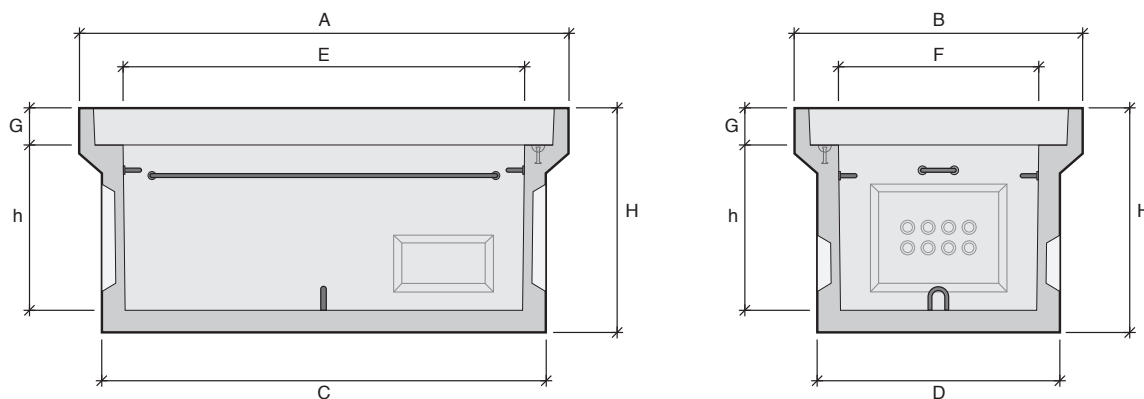
4 tampons triangulés\*

Cadre\*

**Manutention :**  
ancres de levage  
ou acicables

**Masque pré-cassable**  
**310 x 150 mm**  
sur grands piédroits

\*Cadres et tampons vendus séparément. Cadre scellé en option.



Désignation	Référence	Usines	Profils*	A Longueur (mm)	B Largeur (mm)	C Longueur radier (mm)	D Largeur radier (mm)	E Longueur intérieure (mm)	F Largeur intérieure (mm)	H Hauteur totale (mm)	h Hauteur utile (mm)	G Hauteur feuillure (mm)	Poids (kg)	Manutention		
<b>K2C</b>	<b>110016</b>			<b>AA</b>	1	1820	1070	1650	900	1500	750	840	610	140	1075	2 ancres de 1,3T
				<b>BT</b>	1	1830	1075	1650	905	1494	746	850	605	140	1140	2 ancres de 1,3T
				<b>EB</b>	1	1825	1075	1645	915	1500	750	850	610	140	1155	2 ancres de 2,5T
				<b>MX</b>	2	1830	1080	1625	875	1500	750	830	610	140	1010	2 ancres de 1,3T
				<b>SN</b>	1	1820	1070	1652	902	1500	750	830	610	140	1040	2 acicables de 2T

AA : Aubergenville / BT : Beautiran / EB : Châteaufort-du-Rhône / MX : Maxilly / SN : Les Sorinières