

K3C STRADEASY®

Avec fond



D 400

CHAMBRES
SOUS CHAUSSÉE
TÉLÉCOMMUNICATIONS

Type L

- L1C
- L1CR
- L2C
- L2CR
- L3C
- L3CR
- L5C

Type J

- J2C

Type K

- K1C
- K1CR
- K2C
- K2CR
- K3C**
- K3CR

Type M

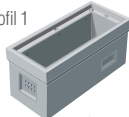
- M1C
- M1CR
- M3C
- M3CR

Type P

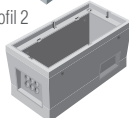
- P1C
- P1CR
- P2C
- P2CR

MISE EN
OEUVRE
CCTP

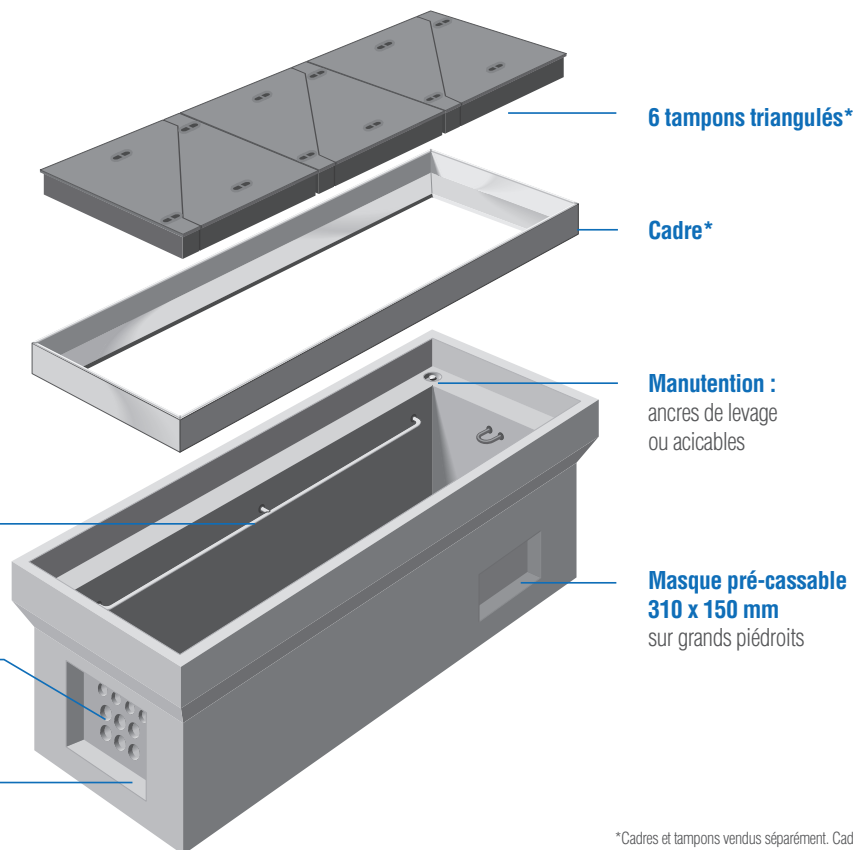
* Profil 1



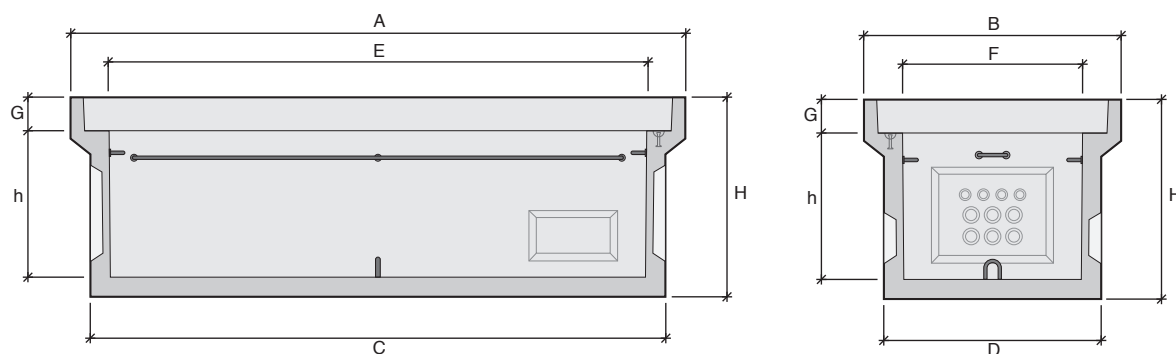
* Profil 2



P 98-050-1



*Cadres et tampons vendus séparément. Cadre scellé en option.



Désignation	Référence	Usines	Profils*	A Longueur (mm)	B Largeur (mm)	C Longueur radier (mm)	D Largeur radier (mm)	E Longueur intérieure (mm)	F Largeur intérieure (mm)	H Hauteur totale (mm)	h Hauteur utile (mm)	G Hauteur feuillure (mm)	Poids (kg)	Manutention	
K3C	110017		AA	1	2460	1070	2400	900	2250	750	840	610	140	1490	2 ancrs de 2,5T
			BT	1	2576	1074	2402	910	2250	744	850	610	140	1520	2 ancrs de 2,5T
			EB	1	2575	1075	2405	905	2250	750	840	610	140	1480	2 ancrs de 2,5T
			MX	2	2575	1076	2409	910	2250	751	845	610	140	1603	2 ancrs de 2,5T
			SN	1	2570	1070	2402	902	2250	750	830	615	135	1450	2 acicables de 2T

AA : Aubergenville / BT : Beautiran / EB : Châteauneuf-du-Rhône / MX : Maxilly / SN : Les Sorinières