

L2TR STRADEASY®

À radier à reconstituer



C 250



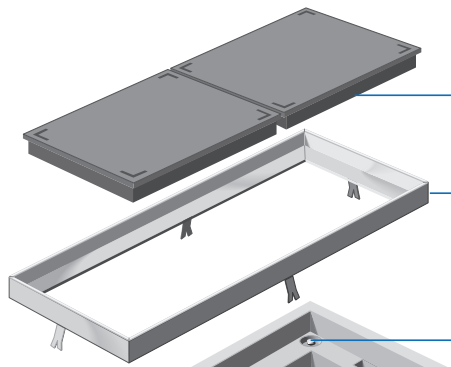
P 98-050-1



Équipement intérieur :
2 supports équerres

Pré-trous
Ø 45 mm
selon usines
de fabrication

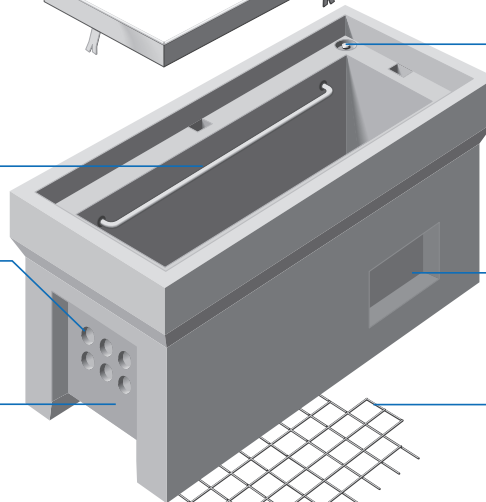
Masque pré-cassable
310 x 340 mm
sur petits piédroits



2 tampons*
633 x 495 mm

Cadre*

Manutention :
ancres de levage



Masque pré-cassable
310 x 200 mm
sur grands piédroits

Armature pour radier
à couler sur chantier

*Cadres et tampons vendus séparément. Cadre scellé en option.

Type L

- L0T
- L0TR
- L1T
- L1TR
- L2T
- L2TR** S
- L3T
- L3TR
- 1/2 L4T
- 1/2 L4TR
- L4T
- L4TR
- L5T
- L5TR
- L6T
- L6TR

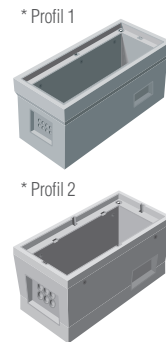
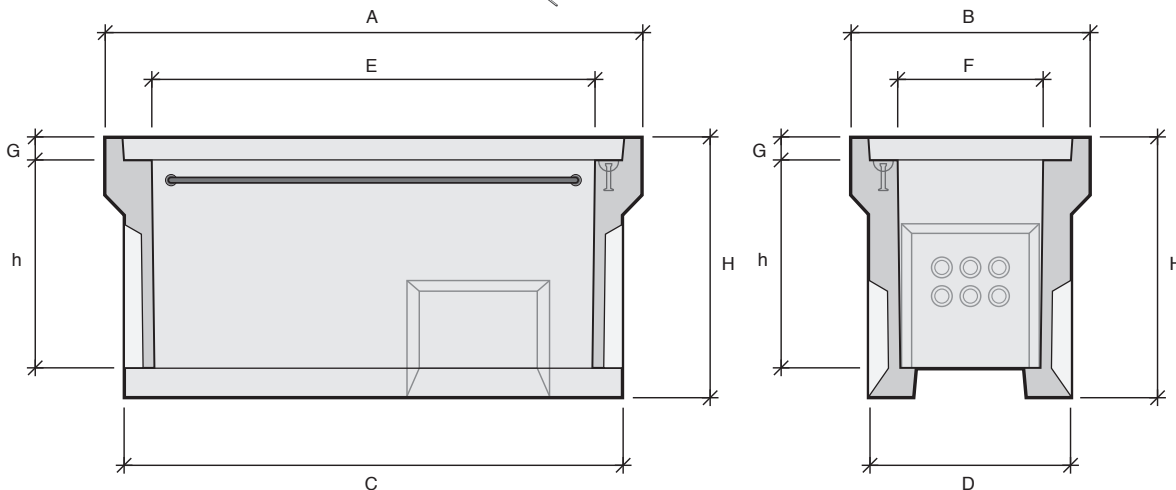
Type M

- M2T
- M2TR

Type P

- P1T
- P1TR
- P2T
- P2TR

MISE EN
OEUVRE
CCTP



Désignation	Référence	Usines	Profils*	A Longueur (mm)	B Largeur (mm)	C Longueur radier (mm)	D Largeur radier (mm)	E Longueur intérieure (mm)	F Largeur intérieure (mm)	H Hauteur totale (mm)	h Hauteur utile (mm)	G Hauteur feuillure (mm)	Poids (kg)	Manutention
L2TR	110023	AA	1	1405	630	1290	510	1160	380	680	530	70	395	2 ancres de 1,3T
		BT	1	1411	630	1290	510	1158	383	685	535	60	410	2 ancres de 1,3T
		EB	1	1405	635	1320	550	1160	380	680	539	61	480	2 ancres de 1,3T
		MX	2	1407	635	1290	510	1160	380	680	540	60	418	2 ancres de 1,3T
		SN	1	1401	629	1304	532	1160	380	675	540	60	425	2 ancres de 1,3T

AA : Aubergenville / BT : Beautiran / EB : Châteaufort-du-Rhône / MX : Maxilly / SN : Les Sorinières