

# L3C STRADEASY®

Avec fond



D 400

CHAMBRES  
SOUS CHAUSSÉE  
TÉLÉCOMMUNICATIONS

Type L

- L1C
- L1CR
- L2C
- L2CR
- S L3C**
- L3CR
- L5C

Type J

- J2C

Type K

- K1C
- K1CR
- K2C
- K2CR
- K3C
- K3CR

Type M

- M1C
- M1CR
- M3C
- M3CR

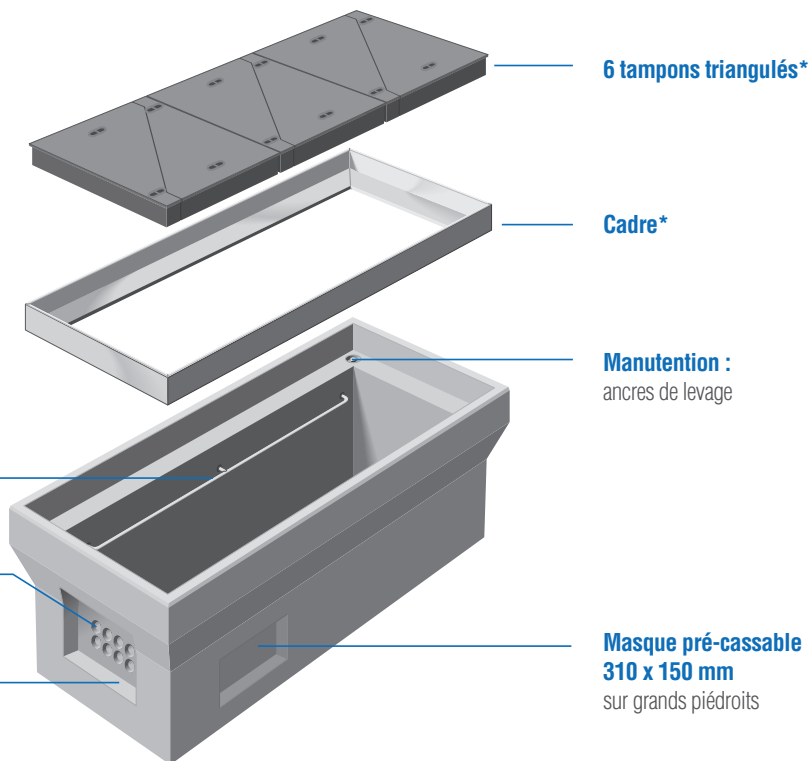
Type P

- P1C
- P1CR
- P2C
- P2CR

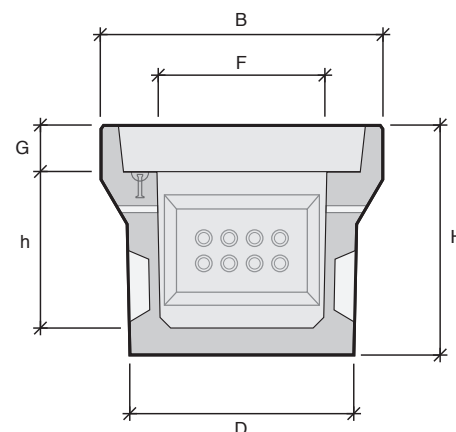
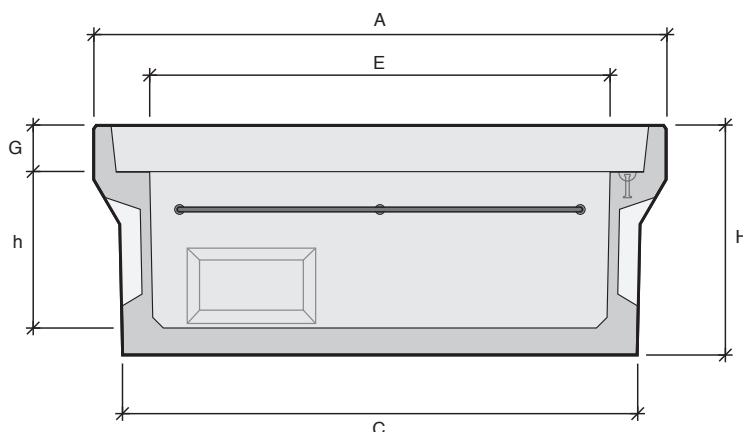
MISE EN  
OEUVRE  
CCTP



P 98-050-1



\*Cadres et tampons vendus séparément. Cadre scellé en option.



Désignation	Référence	Usines	A Longueur (mm)	B Largeur (mm)	C Longueur radier (mm)	D Largeur radier (mm)	E Longueur intérieure (mm)	F Largeur inférieure (mm)	H Hauteur totale (mm)	h Hauteur utile (mm)	G Hauteur feuillure (mm)	Poids (kg)	Manutention
<b>L3C</b>	<b>110020</b>	<b>EB</b>	1715	855	1540	690	1380	520	685	460	140	740	2 ancrés de 1,3T