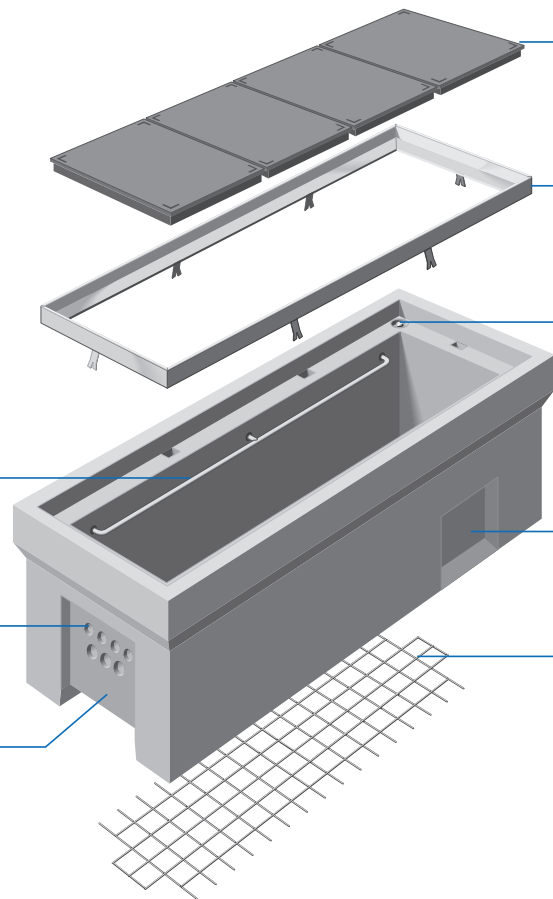


# L4TR STRADEASY®

À radier à reconstituer



C 250



**4 tampons\***  
633 x 495 mm

**Cadre\***

**Manutention :**  
ancres de levage

**Masque pré-cassable**  
310 x 200 mm  
sur grands piédroits

**Armature pour radier**  
à couler sur chantier

**Équipement intérieur :**  
2 supports équerres

**Pré-trous**  
Ø 45 mm et Ø 60 mm  
selon usines de fabrication

**Masque pré-cassable**  
390 x 350 mm  
sur petits piédroits

\*Cadres et tampons vendus séparément. Cadre scellé en option.

Type L

- L0T
- L0TR
- L1T
- L1TR
- L2T
- L2TR
- L3T
- L3TR
- 1/2 L4T
- 1/2 L4TR
- L4T
- L4TR S**
- L5T
- L5TR
- L6T
- L6TR

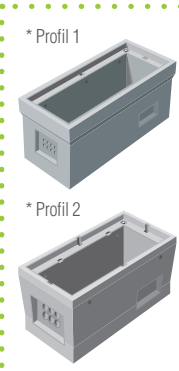
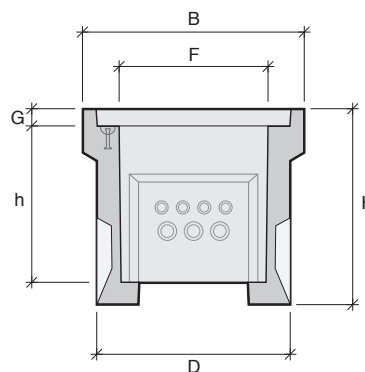
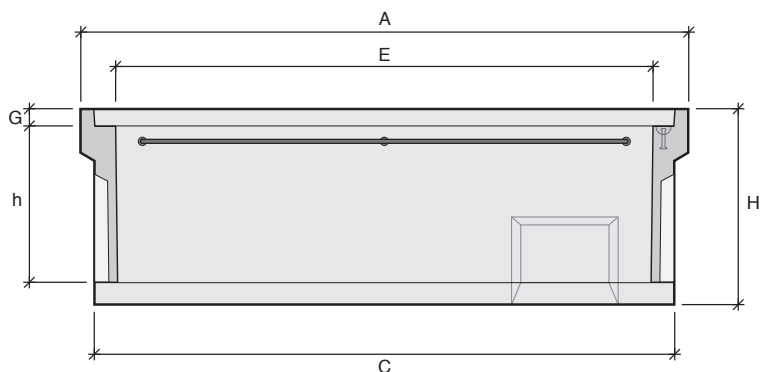
Type M

- M2T
- M2TR

Type P

- P1T
- P1TR
- P2T
- P2TR

MISE EN  
OEUVRE  
CCTP



Désignation	Référence	Usines	Profils*	A Longueur (mm)	B Largeur (mm)	C Longueur radier (mm)	D Largeur radier (mm)	E Longueur intérieure (mm)	F Largeur intérieure (mm)	H Hauteur totale (mm)	h Hauteur utile (mm)	G Hauteur feuillure (mm)	Poids (kg)	Manutention
<b>L4TR</b>	<b>110025</b>	AA	1	2120	770	2000	650	1870	520	680	530	70	680	2 ancres de 1,3T
		BT	1	2120	773	2003	657	1860	517	687	540	60	680	2 ancres de 1,3T
		EB	1	2122	773	2005	670	1865	515	685	540	60	840	2 ancres de 1,3T
		MX	2	2122	775	2010	660	1876	526	680	540	60	707	2 ancres de 1,3T
		SN	1	2116	768	2018	670	1870	520	675	540	60	680	2 ancres de 1,3T

AA : Aubergenville / BT : Beautiran / EB : Châteauneuf-du-Rhône / MX : Maxilly / SN : Les Sorinières