

M1C EG

Avec fond



D 400

CHAMBRES
SOUS CHAUSSÉE
TÉLÉCOMMUNICATIONS

Type L

- L1C
- L1CR
- L2C
- L2CR
- L3C
- L3CR
- L5C

Type J

- J2C

Type K

- K1C
- K1CR
- K2C
- K2CR
- K3C
- K3CR

Type M

- S M1C**
- M1CR
- M3C
- M3CR

Type P

- P1C
- P1CR
- P2C
- P2CR

**MISE EN
OEUVRE
CCTP**



P 98-050-1

Équipement intérieur :

- 2 poteaux support de câbles
- 3 échelons + 1 crosse de descente
- 3 anneaux de tirage
- grille de puisard

Pré-trous

- 4 en Ø 45 mm
- 6 en Ø 60 mm
- 4 en Ø 80 mm

Masque 540 x 520 mm
sur petits piédroits

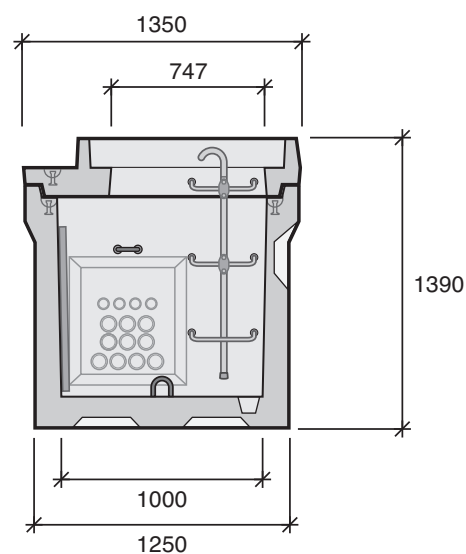
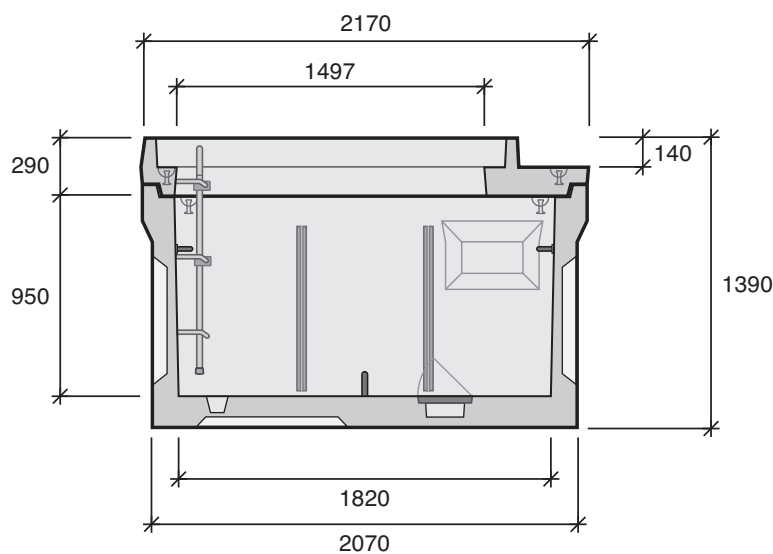
4 tampons triangulés*

Cadre*

Manutention :
ancres de levage

Masque 310 x 150 mm
sur grands piédroits

*Cadres et tampons vendus séparément. Cadre scellé en option.



Désignation	Référence	Éléments	Usines	Poids (kg)	Manutention
M1C	511304	corps	EG	2510	4 ancres de 5T
		plafond		720	4 ancres de 2,5T

Chambre livrée assemblée non collée (2 parties). Joint plastomère fourni.