

EURO 20 Type 21 PFA10/16 - Version Standard



Les robinets-vannes EURO 20 type 21 :

- comprennent un écartement long entre brides,
- version NG : DN65-300
- avec oreilles à partir de DN200

DN mm	Sens de fermeture	Accessoires	Référence PN10	Référence PN16	Masse PN10	Masse PN16
					kg	kg
40	FAH	Coquille	REA40ADCH	REA40ADCH	10,0	10,0
50	FAH	Coquille	REA50ADCH	REA50ADCH	12,0	12,0
60	FAH	Coquille	RDA65TDJH	RDA65TDJH	16,1	16,1
65	FAH	Coquille	RDA65TDCH	RDA65TDCH	16,1	16,1
80	FAH	Coquille	RDA80ADCH	RDA80ADCH	16,6	16,6
100	FAH	Coquille	RDB10ADCH	RDB10ADCH	20,8	20,8
125	FAH	Coquille	RDB12ADCH	RDB12ADCH	28,9	28,9
150	FAH	Coquille	RDB15ADCH	RDB15ADCH	36,3	36,3
200	FAH	Coquille	RDB20ADBH	RDB20ADAH	75,0	75,0
250	FAH	Coquille	RDB25ADBH	RDB25ADAH	121,0	121,0
300	FAH	Coquille	RDB30ADBH	RDB30ADAH	174,0	174,0

DN mm	Sens de fermeture	Accessoires	Référence PN10	Référence PN16	Masse PN10	Masse PN16
					kg	kg
40	FSH	Vis nue	REA40ABBH	REA40ABBH	10,0	10,0
50	FSH	Vis nue	REA50ABBH	REA50ABBH	12,0	12,0
60	FSH	Vis nue	RDA60ANCH	RDA60ANCH	16,1	16,1
65	FSH	Vis nue	RDA65ANCH	RDA65ANCH	16,1	16,1
80	FSH	Vis nue	RDA80ANCH	RDA80ANCH	16,6	16,6
100	FSH	Vis nue	RDB10ANCH	RDB10ANCH	20,8	20,8
125	FSH	Vis nue	RDB12ANCH	RDB12ANCH	28,9	28,9
150	FSH	Vis nue	RDB15ANCH	RDB15ANCH	36,3	36,3
200	FSH	Vis nue	RDB20ABBH	RDB20ABAH	75,0	75,0
250	FSH	Vis nue	RDB25ABBH	RDB25ABAH	121,0	121,0
300	FSH	Vis nue	RDB30ABBH	REB30ABAH	174,0	174,0

DN mm	Sens de fermeture	Accessoires	Référence PN10	Référence PN16	Masse PN10	Masse PN16
					kg	kg
40	FSH	Coquille	REA40AACH	REA40AACH	10,0	10,0
50	FSH	Coquille	REA50AABH	REA50AABH	12,0	12,0
60	FSH	Coquille	RDA60APCH	RDA60APCH	16,1	16,1
65	FSH	Coquille	164752	164752	16,1	16,1
80	FSH	Coquille	RDA80APCH	RDA80APCH	16,6	16,6
100	FSH	Coquille	RDB10APCH	RDB10APCH	20,8	20,8
125	FSH	Coquille	RDB12APCH	RDB12APCH	28,9	28,9
150	FSH	Coquille	RDB15APCH	RDB15APCH	36,3	36,3
200	FSH	Coquille	RDB20AABH	RDB20AAAHA	75,0	75,0
250	FSH	Coquille	RDB25AABH	RDB25AAAHA	121,0	121,0
300	FSH	Coquille	REB30AABH	REB30AAAHA	174,0	174,0

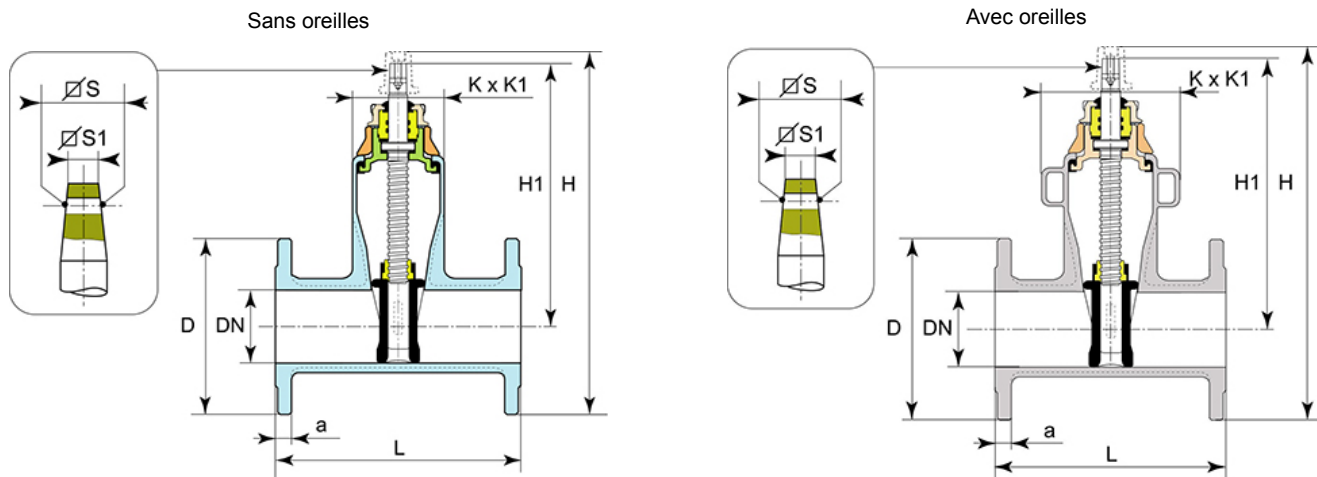
(*) DN80 : perçage 8 trous. Pour un perçage 4 trous, remplacer la 8^{ème} lettre de la référence par la lettre H.



Avertissement

Pour les DN65 à 125, les accessoires des vis FAH et FSH sont différents.

Encombrement et masse

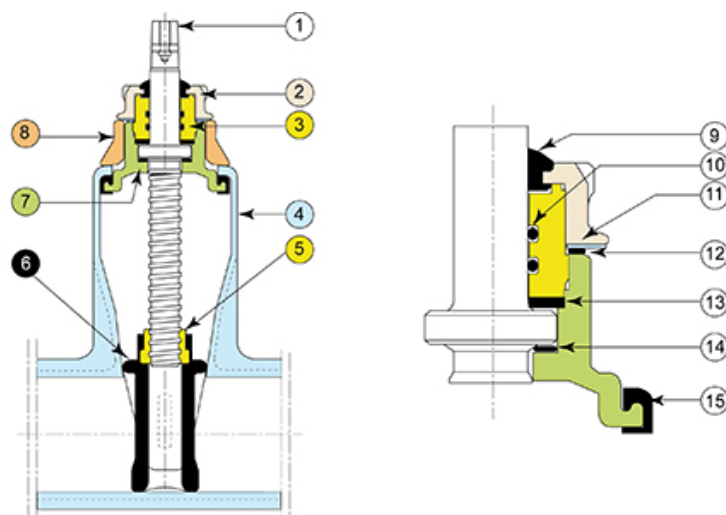


Brides ISO PN10 ou PN16

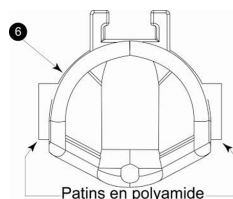
DN	L	H1	H	D	K x K1	a	Nbre de tours	Vis FAH		Vis FSH		Masse PN10 kg	Masse PN16 kg
								S x S	S1 x S1	S x S	S1 x S1		
40	240	227	324	150	95 x 144	19	12,5	15,2	14,3	15,2	14,3	10,0	10,0
50	250	222	326,5	165	95 x 144	19	12,5	15,2	14,3	15,2	14,3	12,0	12,0
60	270	283	398	185	105 x 174	19	17	15,2	14,3	18,5	17,3	16,1	16,1
65	270	283	398	185	105 x 174	19	17	15,2	14,3	18,5	17,3	16,1	16,1
80	280	274	396	200	105 x 174	19	17	15,2	14,3	18,5	17,3	16,6	16,6

DN	L	H1	H	D	K x K1	a	Nbre de tours	Vis FAH		Vis FSH		Masse PN10 kg	Masse PN16 kg
								S x S	S1 x S1	S x S	S1 x S1		
100	300	322	460	225	111 x 194	19	23	18,5	17,3	20,6	19,3	20,8	20,8
125	325	372,5	520	250	126 x 220	19	28	18,5	17,3	20,6	19,3	28,9	28,9
150	350	410	570,5	285	136 x 257	19	32	20,6	19,3	20,6	19,3	36,3	36,3
200	400	512	704	340	266 x 382	20	33	25,7	24,3	25,7	24,3	75,0	75,0
250	450	624	846	400	285 x 470	22	41,5	25,7	24,3	25,7	24,3	121,0	121,0
300	500	703	955	455	305 x 538	24,5	50	25,7	24,3	25,7	24,3	174,0	174,0

Matériaux et revêtements



Le dessin de l'opercule ne concerne que les produits de la version NG



Item	Désignation	Matériau	Revêtement
1	Vis	Acier inoxydable type X20Cr13 selon EN10088-3	-
2	Ecrou de palier	Fonte GS EN GJS 400-15 ou 500-7 selon EN 1563	EVA (Ethylène Vinyle Acétate) 250 microns mini
3	Palier	Laiton type CuZn39Pb2 selon EN12164	-
4	Corps	Fonte GS EN GJS 400-15 ou 500-7 selon EN 1563	Epoxy bleu (*)
5	Ecrou de manœuvre	Laiton type Cu Zn39Pb2 selon EN12164	-
6	Opercule	Fonte GS EN GJS 400-15 ou 500-7 selon EN1563 et EPDM selon EN681-1	Surmoulage EPDM sur fonte (et patins en polyamide sur version NG)
7	Chapeau	Fonte GS EN GJS 400-15 ou 500-7 selon EN 1563	Epoxy bleu (*)

SECTIONNEMENT
ROBINETTERIE
DN 40 à 300



08/09/2016

RSERV21EUR250

Item	Désignation	Matériau	Revêtement
8	Etrier	Fonte GS EN GJS 400-15 ou 500-7 selon EN 1563	EVA (Ethylène Vinyle Acétate) 250 microns
9	Joint anti-poussière	Chloroprène classe 60 catégorie WA conforme à EN 681-1	-
10	Joint de palier	Elastomère Nitrile NBR 70	-
11	Rondelle frein	Acier inox 304 ou X2CrMoTi18-2 selon EN 10088	-
12	Joint chapeau - Etrier	Nitrile NBR 70	-
13	Rondelle d'étanchéité	Polyamide type PA 6-6	-
14	Rondelle de butée	Polyamide type PA 6-6	-
15	Joint corps - Chapeau	Elastomère EPDM selon EN681-1	-

(*) 250 µm mini moyen d'épaisseur hors zones spécifiques, 200 µm mini local d'épaisseur hors zones spécifiques, 150 µm mini local d'épaisseur sur les zones spécifiques (trous de brides, marquages, arêtes...)

Marque NF (à brides Série courte S14 et Série longue S15)

SG Pam est autorisé par le CSTB à apposer la marque NF sur ce produit (sauf DN350 et DN400). Le produit est conforme aux normes et spécifications complémentaires suivantes :

- NF EN 1074-1 : Robinetterie pour l'alimentation en eau : prescriptions d'aptitude à l'emploi et vérifications s'y rapportant.
- NF EN 1074-2 : Robinetterie pour l'alimentation en eau : prescriptions d'aptitude à l'emploi et vérifications s'y rapportant – Partie 2 : Robinetterie de sectionnement.
- NF 197 : Règles de certifications de la marque NF Robinetterie-Fontainerie Hydrauliques.