

**EURO 20 Type 23 PFA10/16 - Version Standard**



Les robinets-vannes EURO 20 type 23 :

- écartement court entre brides,
- version NG : DN65-350
- avec oreilles à partir de DN200

DN <i>mm</i>	Sens de fermeture	Accessoires	Référence PN10	Référence PN16	Masse PN10	Masse PN16
					<i>kg</i>	<i>kg</i>
40	FSH	Vis nue	REA40BBCH	REA40BBCH	9,5	9,5
50	FSH	Vis nue	REA50BBCH	REA50BBCH	10,5	10,5
60	FSH	Vis nue	RDA65BBJH	RDA65BBJH	15,0	15,0
65	FSH	Vis nue	RDA65BNCH	RDA65BNCH	15,0	15,0
80	FSH	Vis nue	RDA80BNCH	RDA80BNCH	15,6	15,6
100	FSH	Vis nue	RDB10BNCH	RDB10BNCH	19,7	19,7
125	FSH	Vis nue	RDB12BNCH	RDB12BNCH	26,6	26,6
150	FSH	Vis nue	RDB15BBCH	RDB15BBCH	33,3	33,3
200	FSH	Vis nue	RDB20BBBH	RDB20BBAH	66,0	66,0
250	FSH	Vis nue	RDB25BBBH	RDB25BBAH	108,0	108,0
300	FSH	Vis nue	RDB30BBBH	RDB30BBAH	155,0	155,0
350	FSH	Vis nue	RDB35BBBH	RDB35BBAH	175,0	175,0
400	FSH	Vis nue	REB40BBBH	REB40BBAH	290,0	290,0

**SECTIONNEMENT**  
**ROBINETTERIE**  
DN 40 à 400



08/09/2016

**RSERV21EUR275**

DN <i>mm</i>	Sens de fermeture	Accessoires	Référence PN10	Référence PN16	Masse PN10	Masse PN16
					<i>kg</i>	<i>kg</i>
40	FAH	Coquille	REA40BDCH	REA40BDCH	9,5	9,5
50	FAH	Coquille	REA50BDCH	REA50BDCH	10,5	10,5
60	FAH	Coquille	RDA65BDJH	RDA65BDJH	15,0	15,0
65	FAH	Coquille	RDA65BDAH	RDA65BDAH	15,0	15,0
80	FAH	Coquille	REA80UDBH	REA80UDBH	15,6	15,6
100	FAH	Coquille	RDB10BDBH	RDB10BDBH	19,7	19,7
125	FAH	Coquille	REB12UDCH	REB12UDCH	26,6	26,6
150	FAH	Coquille	RDB15BDCH	RDB15BDCH	33,3	33,3
200	FAH	Coquille	RDB20BDBH	RDB20BDAH	66,0	66,0
250	FAH	Coquille	RDB25BDBH	RDB25BDAH	108,0	108,0
300	FAH	Coquille	RDB30BDBH	RDB30BDAH	155,0	155,0
350	FAH	Coquille	RDB35BDBH	RDB35BDAH	175,0	175,0
400	FAH	Coquille	REB40BDBH	REB40BDAH	290,0	290,0

DN <i>mm</i>	Sens de fermeture	Accessoires	Référence PN10	Référence PN16	Masse PN10	Masse PN16
					<i>kg</i>	<i>kg</i>
40	FSH	Coquille	REA40BAAH	REA40BAAH	9,5	9,5
50	FSH	Coquille	REA50BACH	REA50BACH	10,5	10,5
60	FSH	Coquille	RDA60BPCH	RDA60BPCH	15,0	15,0
65	FSH	Coquille	RDA65BPCH	RDA65BPCH	15,0	15,0
80	FSH	Coquille	RDA80BPCH	RDA80BPCH	15,6	15,6
100	FSH	Coquille	RDB10BPCH	RDB10BPCH	19,7	19,7
125	FSH	Coquille	RDB12BPCH	RDB12BPCH	26,6	26,6
150	FSH	Coquille	RDB15BPCH	RDB15BPCH	33,3	33,3
200	FSH	Coquille	RDB20BABH	RDB20BAAH	66,0	66,0
250	FSH	Coquille	RDB25BABH	RDB25BAAH	108,0	108,0
300	FSH	Coquille	RDB30BACH	RDB30BAAH	155,0	155,0
350	FSH	Coquille	RDB35BABH	RDB35BAAH	175,0	175,0
400	FSH	Coquille	REB40BABH	REB40BAAH	290,0	290,0

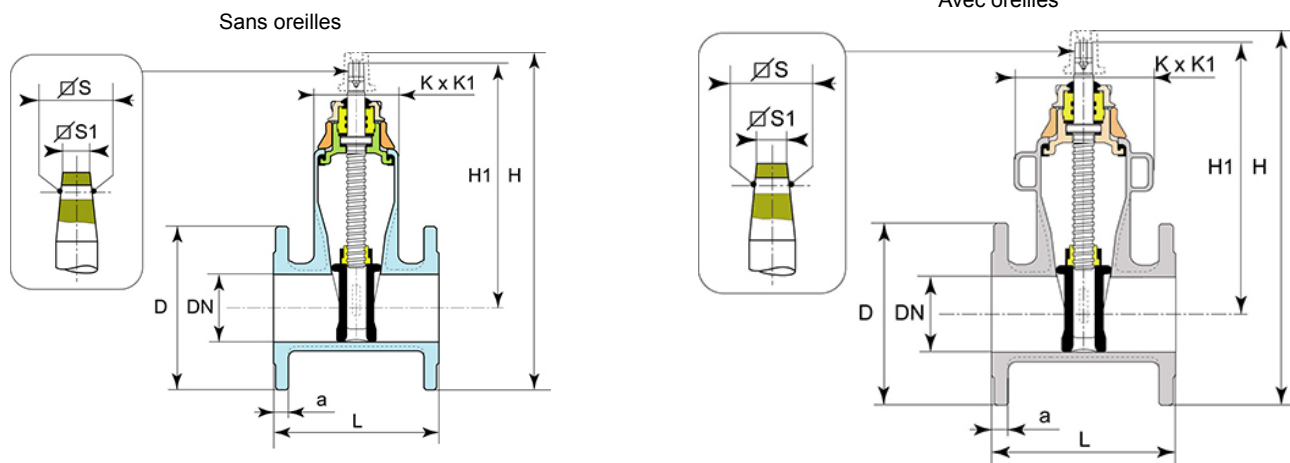
\* DN80 : perçage 8 trous. Pour un perçage 4 trous, remplacer la 8<sup>ème</sup> lettre de la référence par la lettre H.



**Avertissement**

Pour les DN65 à 125, les accessoires des vis FAH et FSH sont différents

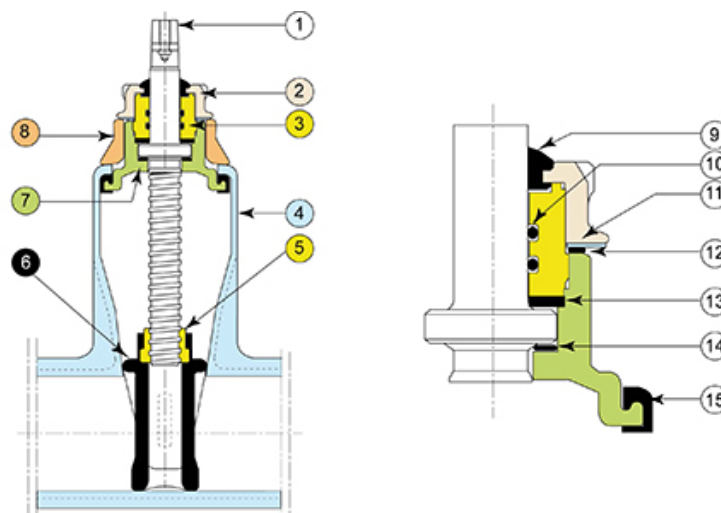
**Encombrement et masse**



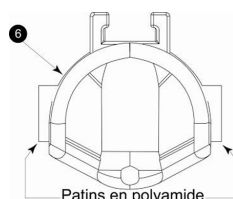
Brides ISO PN10 ou PN16

DN	L	H1	H	D	K x K1	a	Nbre de tours	Vis FAH		Vis FSH		Masse PN10	Masse PN16
								S x S	S1 x S1	S x S	S1 x S1		
40	140	227	333	150	95x144	19	12,5	15,2	14,3	15,2	14,3	9,5	9,5
50	150	222	335	165	95x144	19	12,5	15,2	14,3	15,2	14,3	10,5	10,5
60	170	283	363	185	105x174	19	17	15,2	14	18,5	17	15,0	15,0
65	170	283	363	185	105x174	19	17	15,2	14	18,5	17	15,0	15,0
80	180	275	361	200	105x174	19	17	15,2	14	18,5	17	15,6	15,6
100	190	322	419,5	225	111x194	19	23	18,5	17	20,6	19	19,7	19,7
125	200	382,5	487,5	250	126x220	19	28	18,5	17	20,6	19	26,6	26,6
150	210	410	535	285	136x257	19	32	20,6	19	20,6	19	33,3	33,3
200	230	515	745	340	266x382	20	33	25,7	24,3	25,7	24,3	66,0	66,0
250	250	595	855	400	285x470	22	41,5	25,7	24,3	25,7	24,3	108,0	108,0
300	270	705	1010	455	305x538	24,5	50	25,7	24,3	25,7	24,3	155,0	155,0
350	290	705	1043	520	305x538	26,5	50	28,9				175,0	175,0
400	310	914	1258	580	348x686	28	70	28,9				290,0	290,0

**Matériaux et revêtements**



Le dessin de l'opercule ne concerne que les produits de la version NG



Item	Désignation	Matériau	Revêtement
1	Vis	Acier inoxydable type X20Cr13 selon EN10088-3	-
2	Ecrou de palier	Fonte GS EN GJS 400-15 ou 500-7 selon EN 1563	EVA (Ethylène Vinyle Acétate) 250 microns mini
3	Palier	Laiton type CuZn39Pb2 selon EN12164	-
4	Corps	Fonte GS EN GJS 400-15 ou 500-7 selon EN 1563	Epoxy bleu (*)
5	Ecrou de manœuvre	Laiton type Cu Zn39Pb2 selon EN12164	-
6	Opercule	Fonte GS EN GJS 400-15 ou 500-7 selon EN1563 et EPDM selon EN681-1	Surmoulage EPDM sur fonte (et patins en polyamide sur version NG)
7	Chapeau	Fonte GS EN GJS 400-15 ou 500-7 selon EN 1563	Epoxy bleu (*)
8	Etrier	Fonte GS EN GJS 400-15 ou 500-7 selon EN 1563	EVA (Ethylène Vinyle Acétate) 250 microns
9	Joint anti-poussière	Chloroprène classe 60 catégorie WA conforme à EN 681-1	-
10	Joint de palier	Elastomère Nitrile NBR 70	-
11	Rondelle frein	Acier inox 304 ou X2CrMoTi18-2 selon EN 10088	-
12	Joint chapeau - Etrier	Nitrile NBR 70	-
13	Rondelle d'étanchéité	Polyamide type PA 6-6	-
14	Rondelle de butée	Polyamide type PA 6-6	-

<b>SECTIONNEMENT</b> <b>ROBINETTERIE</b> DN 40 à 400		08/09/2016
		<b>RSERV21EUR275</b>

Item	Désignation	Matériau	Revêtement
15	Joint corps - Chapeau	Elastomère EPDM selon EN681-1	-

(\*) 250 µm mini moyen d'épaisseur hors zones spécifiques, 200 µm mini local d'épaisseur hors zones spécifiques, 150 µm mini local d'épaisseur sur les zones spécifiques (trous de brides, marquages, arêtes...)

### Marque NF (à brides Série courte S14 et Série longue S15)

SG Pam est autorisé par le CSTB à apposer la marque NF sur ce produit (sauf DN350 et DN400). Le produit est conforme aux normes et spécifications complémentaires suivantes :

- NF EN 1074-1 : Robinetterie pour l'alimentation en eau : prescriptions d'aptitude à l'emploi et vérifications s'y rapportant.
- NF EN 1074-2 : Robinetterie pour l'alimentation en eau : prescriptions d'aptitude à l'emploi et vérifications s'y rapportant – Partie 2 : Robinetterie de sectionnement.
- NF 197 : Règles de certifications de la marque NF Robinetterie-Fontainerie Hydrauliques.