

L1T STRADEASY®

Avec fond



C 250

Type L

- L0T
- L0TR
- L1T**
- L1TR
- L2T
- L2TR
- L3T
- L3TR
- 1/2 L4T
- 1/2 L4TR
- L4T
- L4TR
- L5T
- L5TR
- L6T
- L6TR

Type M

- M2T
- M2TR

Type P

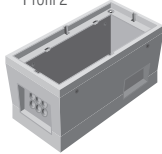
- P1T
- P1TR
- P2T
- P2TR

MISE EN
ŒUVRE
CCTP

* Profil 1



* Profil 2



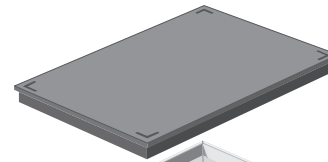
P 98-050-1



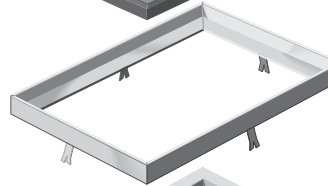
Équipement intérieur :
2 supports équerres

Pré-trous
Ø 45 mm
selon usines de fabrication

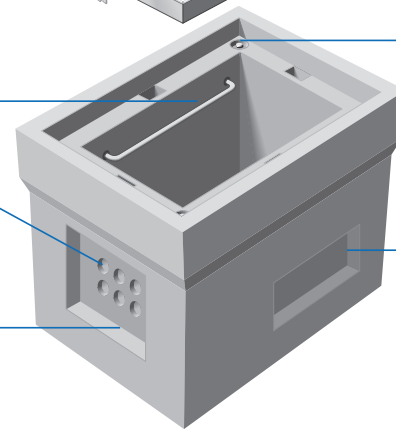
Masque pré-cassable
310 x 250 mm
sur petits piédroits



1 tampon*
633 x 495 mm



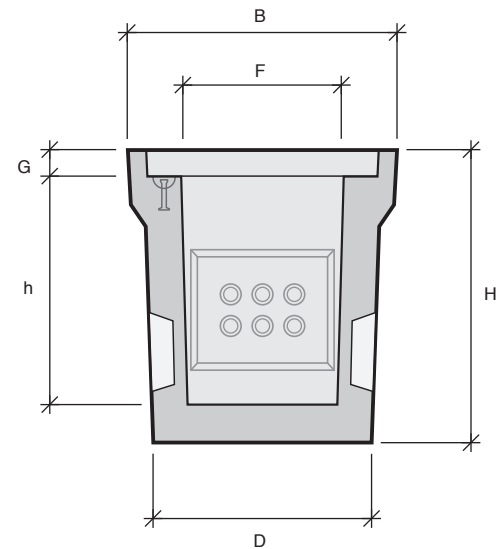
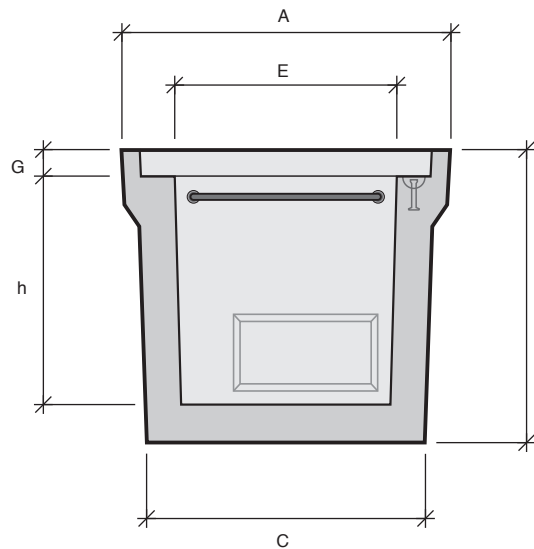
Cadre*



Manutention :
ancres de levage

Masque pré-cassable
310 x 150 mm
sur grands piédroits

* Cadres et tampons vendus séparément. Cadre scellé en option.



Désignation	Référence	Usines	Profils*	A Longueur (mm)	B Largeur (mm)	C Longueur radier (mm)	D Largeur radier (mm)	E Longueur intérieure (mm)	F Largeur intérieure (mm)	H Hauteur totale (mm)	h Hauteur utile (mm)	G Hauteur feuillure (mm)	Poids (kg)	Manutention	
L1T	110008	AA	1	770	630	650	510	520	380	680	530	70	310	2 ancres de 1,3T	
		BT	1	770	630	650	510	518	380	685	685	535	60	275	2 ancres de 1,3T
		EB	1	775	635	675	545	520	380	680	680	540	60	310	2 ancres de 1,3T
		MX	2	773	635	666	526	523	383	680	680	540	60	305	2 ancres de 1,3T
		SN	1	767	629	670	532	520	380	675	675	540	60	297	2 ancres de 1,3T

AA : Aubergenville / BT : Beautiran / EB : Châteaufort-du-Rhône / MX : Maxilly / SN : Les Sorinières