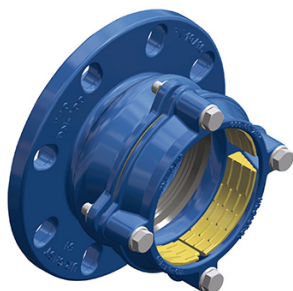
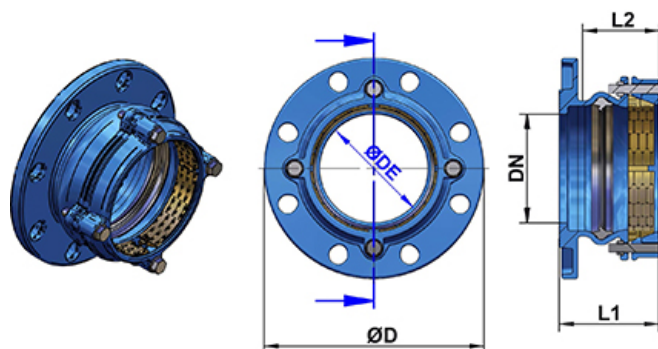


**Adaptateur de bride QUICK verrouillé mécanique pour PE**



Adaptateur de brides PN10/16 pour tubes plastique PE dans la gamme de DN50/OD63 - DN400/OD400. Verrouillage mécanique par bague. Le verrouillage du tube en plastique PE est réalisé par le serrage des boulons. L'adaptateur à bride pour PE peut être installé dans les réseaux de tubes PE jusqu'à une pression de PFA16 bar. Les composants en contact sont agréés ACS conformément à l'arrêté du Ministère de la Santé Française de mai 1997.

**Dimensions et masses**



DN	PFA	DN/OD	Ø D	L1	L2	Référence	Masse
mm	bar	mm	mm	mm	mm		kg
50/60/65	16	60	175	109	85	MAL63UFCH	3,30
50/60/65	16	75	175	109	85	MAL75UFCH	3,70
80	16	90	200	114	85	MAL90UFCH	4,78
100	16	110	224	119	85	MAM11UFCH	5,68
100	16	125	254	119	95	MAM12UFCH	7,00
125	16	125	254	119	95	MAN12UFCH	7,00
125	16	140	254	124	100	MAM14UFCH	7,50
150	16	160	285	139	115	MAM16UFCH	9,00
150	16	180	285	139	115	MAM18UFCH	10,10
200	16	200	340	162	140	MAM20UFCH	15,92
200	16	225	340	172	150	MAM22UFCH	17,50
250	16	250	405	184	150	MAM25UFCH	21,40
250	16	280	405	177	150	MAM28UFCH	21,70
300	10	315	472	207	185	MAM31UFCH	27,50
400	10	400	580	317	230	MAM40UFCH	67,50

## Domaine d'emploi

Adaptateur de brides PN10 et PN16 pour tubes plastique :

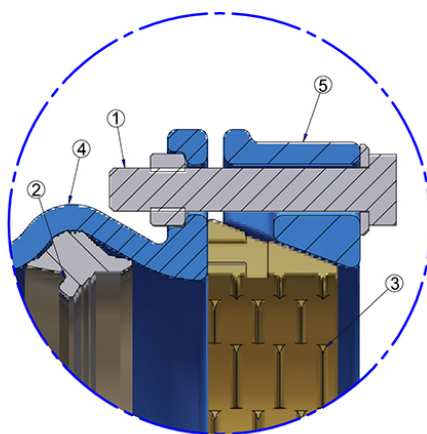
- Polyéthylène : PE80 PN16 et PN12,5
- Polyéthylène PE100 PN16 et PN10.

Valable pour les réseaux d'adduction et de distribution d'eau.

## Valeurs ajoutées

- Facilité de pose :
  - Grande longueur d'emboîtement (L)
  - Bride et contre-bride permettent de faire un pré-montage dans le réseau
  - Taquet final BU pour assurer la position du tube
- Séparation des fonctions d'étanchéité (joint élastomère) et verrouillage (bague métallique)
- Verrouillage mécanique par vis pour éviter tout déplacement axial du tube plastique
- Brides multi perçage conformes à la norme EN 1092-2 pour PN10 et PN16

## Matériaux et revêtements



Repère	Désignation	Matériaux	Revêtements
1	Boulonnerie	Acier Classe 6.8	Geomet
2	Joint	EPDM	-
3	Bague de verrouillage	S 355 JR (F-114)	Bichromate
4	Adaptateur de bride	Fonte ductile EN JGS 500-7	Epoxy 150 microns *
5	Contre-bride	Fonte ductile EN JGS 500-7	Epoxy 150 microns *

\* épaisseur moyenne avec un mini de 120 microns

## Conformité aux normes et alimentarité

Tests d'étanchéité hydraulique et de résistance mécaniques selon EN 12842.

Tous les composants en contact permanent avec l'eau sont conformes à l'arrêté du 29 mai 1997.

## Marquage



- Etiquette identification DE / OD
- Dénomination produit : Adaptateur à bride QUICK pour PE verrouillé mécanique
- Commercialisation : PAM + le « pont » de Saint-Gobain
- Couple de serrage en Nm par diamètre

## Instructions de montage

1. Chanfreiner l'extrémité du tube plastique (voir l'image ci-dessous).
2. Lubrifier le joint d'étanchéité avec la pâte lubrifiante SG Pam.
3. Desserrer de quelques tours les boulons (pas totalement) pour permettre le passage du tube plastique à travers la bague de verrouillage.
4. Introduire le tube plastique jusqu'au taquet final.
5. Faire un repère sur le BU du tube et retirer le tube d'une distance  $S = 15-20$  mm. Cet espace doit permettre le déplacement du tube plastique pendant le serrage.
6. Serrer les boulons en croix jusqu'au contact métal-métal. Ne jamais serrer un boulon d'un seul coup jusqu'au bout. Veuillez appliquer les couples de serrage indiqués dans le tableau ci-dessous et sur l'étiquette collée dans le corps du produit.

Déviat ion angulaire :  $0^\circ$  avec tube PE flexible.

## Couple de serrage

DN/OD	Nm
DN50/OD63 - DN200/OD200	40
DN225/OD225 - DN300/OD315	65
DN400/OD400	155

